

Прожектор следящего света ASSISTANT HMI-1200



Мощный прожектор следящего света на газоразрядной лампе 1200 Вт для крупных сценических площадок, телевизионных студий или больших комплектов турового освещения.

Классическое ручное управление прожектором и полноценный набор функций для профессиональной работы. Угол раскрытия луча от 7,8 до 15,8 градусов, регулировка яркости, диафрагма и традиционная кассета с плёночными светофильтрами.

Особенности

Плавная регулировка яркости 0-100%. «DIMMER»

Механические заслонки типа жалюзи обеспечивают плавное изменение яркости, не нарушая равномерность освещения светового пятна.

2-х кратное изменение масштаба. Оптический «ZOOM»

Оптическая система с двумя независимо перемещающимися линзами (фокус-размер) позволяет управлять размером светового пятна и интенсивностью светового потока, благодаря чему можно использовать прожекторы на различных расстояниях от сценической площадки с максимальной эффективностью.

Контроль размера светового пятна. «IRIS»

Регулятор диафрагмы позволяет оперативно контролировать размер светового пятна во время представления.

Слот для дополнительных аксессуаров

Возможна комплектовка коррекционными СТВ и СТО фильтрами, позволяющими изменить цветовую температуру луча, теплофильтром для продления срока службы плёночных светофильтров или держателем гобо (размер В).

Безопасная замена лампы

Во время открытия крышки модуля лампы питание прожектора автоматически отключается.

Съемный модуль светофильтров (в комплект не входит)

Ручной селектор выбора цвета с 5-ю плёночными фильтрами и классическим принципом последовательной смены цвета.

Конструкция прожектора

Удобная рукоятка поворота прожектора и эргономично расположенные ручки управления помогают оператору максимально сосредоточить всё внимание на световом шоу.

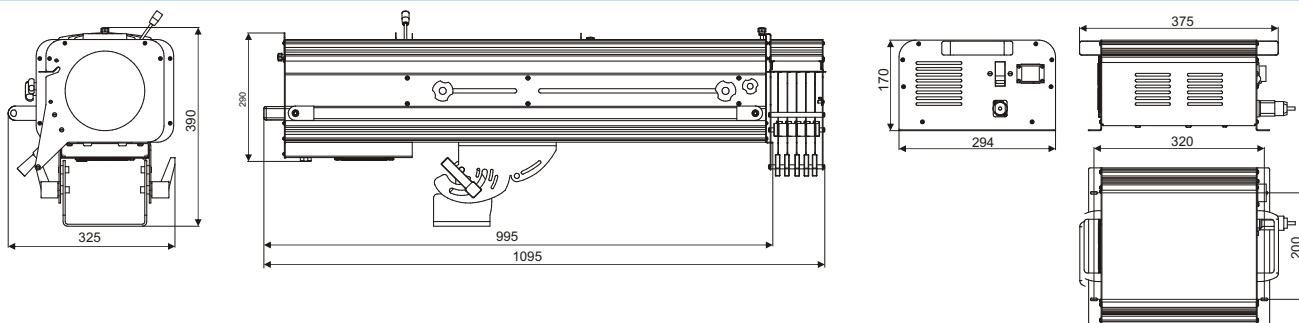
Лира предусматривает 2 варианта крепления для балансировки прожектора: с кассетой светофильтров и без неё.

Модуль питания лампы выполнен в виде отдельного блока, что существенно разгружает конструкцию прожектора и облегчает манипуляции с прожектором во время работы. Конструкция модуля предусматривает напольную установку или крепление на стену.

Профессиональные силовые разъёмы с фиксаторами гарантируют надёжное подключение прожектора без дребезга контактов и самопроизвольного отключения во время работы.



Габаритные размеры



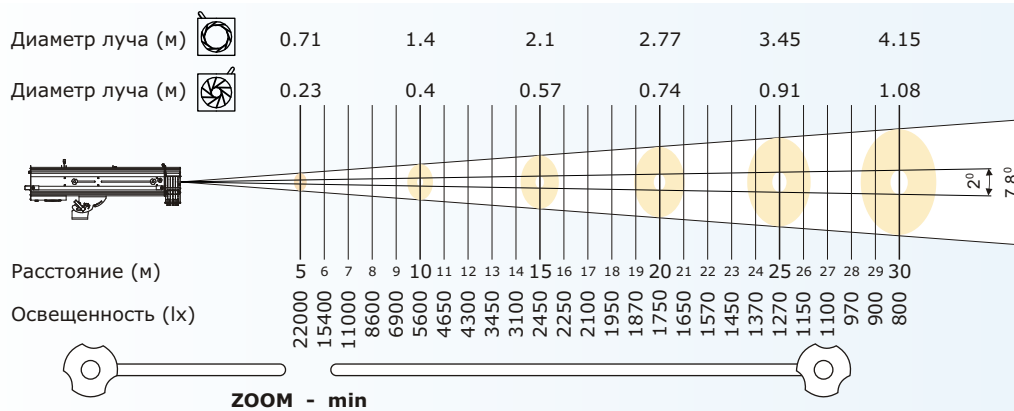
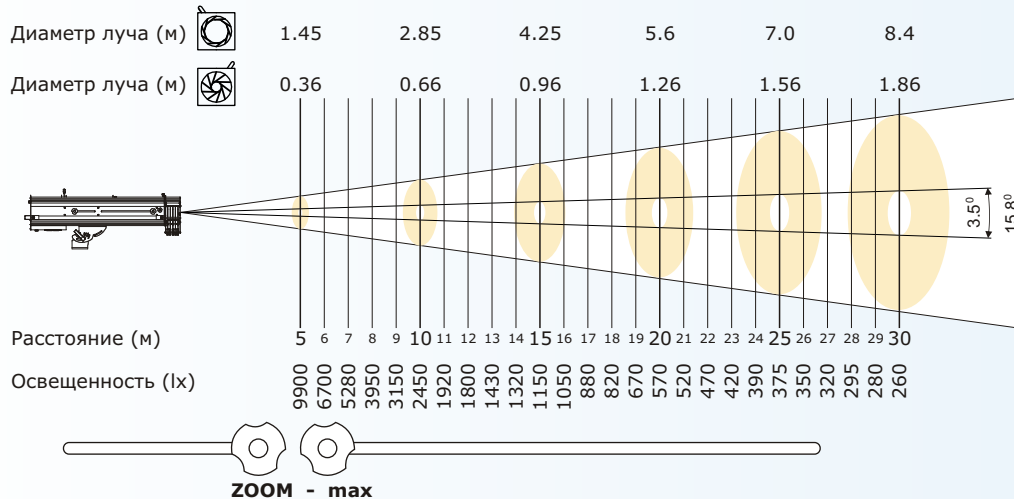
Технические характеристики

Номинальное напряжение питания	220В +-10% 50Гц
Потребляемая мощность, не более	1600ВА
Охлаждение прибора	принудительное
Типичная рабочая дистанция	от 10 до 50м
Рабочее положение	горизонтально +-45 град.
Оптическая система	2-х линзовый конденсор + сферический отражатель
Масса	прожектор 21,5 кг силовой модуль 16,6 кг

Тип лампы/производитель	Цоколь	Мощность, Вт	Расстояние, мм	Световой поток, лм	Цветовая темп., К	Ресурс лампы, ч
HMQ-1200 (Хенпов)	SFc15.5-6	1200	220	110000	6000	750
HMQ-1200/2 (Хенпов)	SFc15.5-6	1200	220	110000	7200	750
HMI-1200 GS (Osram)	SFc15.5-6	1200	220	110000	6000	1000
MSI-1200 (Philips)	SFc15.5-6	1200	220	110000	5600	1000



Фотометрические данные



*Испытания проводились с использованием лампы HMI-1200 XENPOW

Аксессуары (опционально)



Кассета плёночных светофильтров

Съемный модуль светофильтров (в комплект не входит).

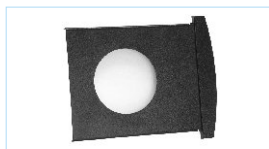
Модуль смены цвета с 5-ю плёночными светофильтрами и классическим принципом последовательного выбора цвета (оперативный селекторный выбор одного из светофильтров). Съёмная конструкция модуля позволяет использовать прожектор без блока светофильтров для облегчения конструкции. Богатый ассортимент оттенков плёночных светофильтров позволяет устанавливать в прожектор индивидуальные наборы цветов для любого представления. В комплект поставки входят 5 фильтров: жёлтый, зелёный, красный, маджента, синий.



повышает цветовую температуру на 2300K
синий конверсионный светофильтр (СТВ)



понижает цветовую температуру на 2300K
оранжевый конверсионный светофильтр (СТО)



теплофильтр



GOBO (size B)



Штатив



Транспортировочный кейс

Гарантия качества

Прожектор рассчитан на длительный режим работы в жестких условиях многочасовых репетиций и спектаклей. Прожектор полностью соответствует отраслевым стандартам и сертифицирован системой РОСТЕСТ. Срок гарантийного обслуживания 12 месяцев.